

FICHE TECHNIQUE

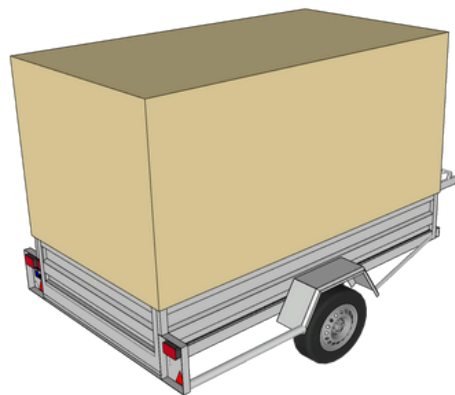


BÂCHE POUR REMORQUE SUR-MESURE

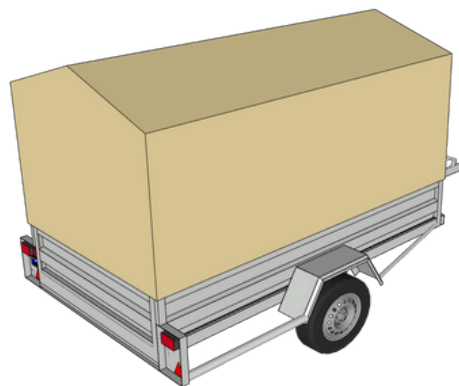
Ces bâches vous permettent de couvrir tous types de remorque. Entièrement sur-mesure, cette bâche vous permet de protéger facilement votre remorque. Nos produits sont fabriqués directement dans notre usine du sud de la France, sans intermédiaire, ce qui garantit la bonne qualité de nos produits.

Toutes nos bâches sont en toile enduite PVC 650 g/m² avec un large choix de coloris. Les découpes se font par une machine dernière technologie, l'assemblage est effectué par soudure à haute fréquence + couture.

LES FORMES



PLATE

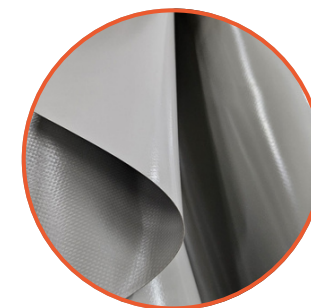


2 PENTES

LA MATIÈRE

PVC

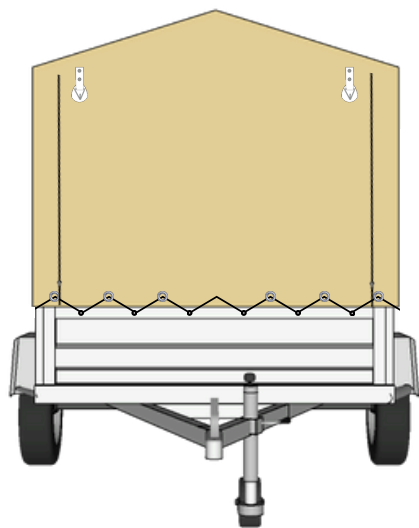
- La matière PVC (650 g/m²) est composée à 100 % de PES et enduite de PVC.
- Elle résiste à des températures extrêmes, à la fissuration, la déchirure, la rupture et retarde la flamme.
- Finition : Brillant laqué acrylique 2 faces.
- Filter UV et traitement anti-moisissures.



FABRICATION FRANÇAISE

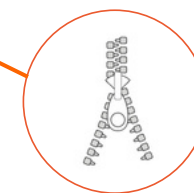


L'OPTION



FERMETURE ZIP

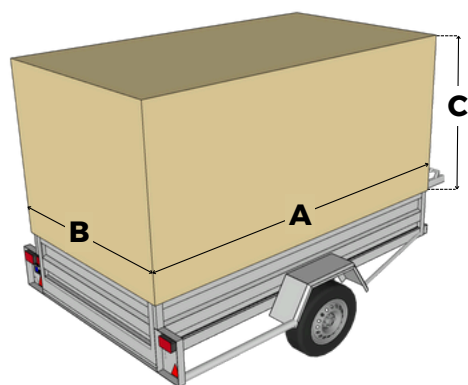
Sangles d'enroulement de série sur toutes les bâches ouvrables.



Une fermeture éclair est soudée et cousue sur les extrémités de la bâche (5 cm du bord par défaut).. Des sangles d'enroulement sont également posées sur la bâche.

Cette solution permet une ouverture facile.

LA PRISE DES DIMENSIONS

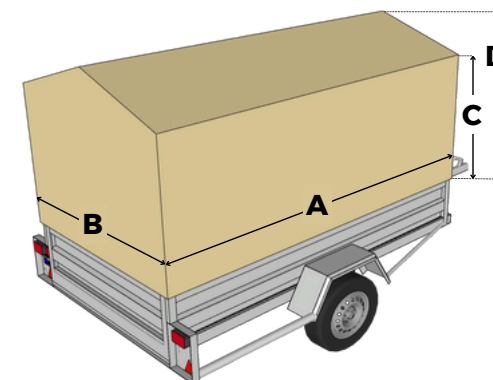


PLATE



Toutes les mesures doivent être présent en cm.

Nous calculons automatiquement la dimension finale de votre bâche.



2 PENTES